

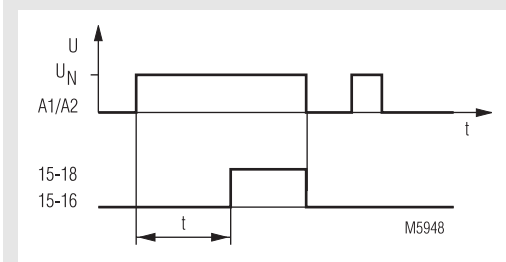
## Zeitrelais MK 9903, ansprechverzögert minitimer

0214717

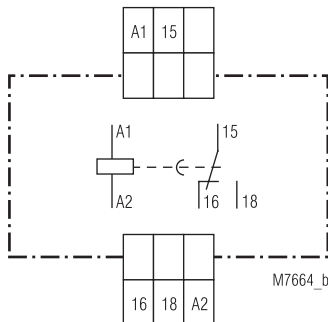


- nach DIN EN 61 812-1
- Verzögerung bis 60 min
- Wiederholgenauigkeit  $< \pm 2 \%$
- 1 Wechsler
- 22,5 mm Baubreite

### Funktionsdiagramm



### Schaltbild



MK 9903.81

### Zulassungen und Kennzeichen



\* siehe Varianten

### Anwendung

Zeitabhängige Steuerungen

### Technische Daten

#### Zeitkreis

**Zeitbereiche:** 0,05... 1 s 1,5... 30 s 0,5... 10 min  
0,15... 3 s 5 ...100 s 1,5... 30 min  
0,5 ... 10 s 15 ...300 s 3 ... 60 min  
stufenlos, an Absolutskala

#### Zeiteinstellung: Wiederbereitschaftszeit

tw 50 / 100: 300 ms

**Wiederholgenauigkeit:**  $\pm 1 \%$  vom Skalenendwert

**Spannungseinfluß:**  $\leq 3 \%$

**Temperatureinfluß:**  $\leq 0,3 \%$  / K

#### Eingang

**Nennspannung  $U_N$ :** AC 42, 48, 110, 127, 230, 240 V

AC/DC 24 V

**Spannungsbereich:** 0,8 ... 1,1  $U_N$

**Nennverbrauch:** AC 230 V 10 VA AC 24 V 1 VA DC 24 V 1 W

**Nennfrequenz:** 50 / 60 Hz

**Frequenzbereich:**  $\pm 5 \%$   $f_N$

#### Ausgang

#### Kontaktbestückung

MK 9903.81: 1 Wechsler verzögert

**Rückfallzeit:** 60 ms

**Kontaktart:** Federkontakt

**Thermischer Strom  $I_{th}$ :** 5 A

#### Schaltvermögen

nach AC 15:

Schließer: 3 A / AC 230 V EN 60 947-5-1

Öffner: 2 A / AC 230 V EN 60 947-5-1

#### Elektrische Lebensdauer

nach AC 15 bei 3 A, AC 230 V: 5 x 10<sup>5</sup> Schaltspiele EN 60 947-5-1

**Zulässige Schalthäufigkeit:** 6000 Schaltspiele / h

#### Kurzschlußfestigkeit

**max. Schmelzsicherung:** 4 A gL EN 60 947-5-1

**Mechanische Lebensdauer:** 20 x 10<sup>6</sup> Schaltspiele

## Technische Daten

### Allgemeine Daten

<b>Nennbetriebsart:</b>	Dauerbetrieb	
<b>Temperaturbereich:</b>	- 10 ... + 50 °C	
<b>Luft- und Kriechstrecken</b>		
Bemessungsstoßspannung/ Verschmutzungsgrad		
Ein- / Ausgang:	4 kV / 2	DIN VDE 0110-1 (04.97)
<b>EMV</b>		
Statische Entladung (ESD):	4 kV (Kontaktentladung)	EN 61 000-4-2
HF-Einstrahlung:	10 V/m	EN 61 000-4-3
Schnelle Transienten:	2 kV	EN 61 000-4-4
Stoßspannungen (Surge) zwischen		
Versorgungsleitungen:	2 kV	EN 61 000-4-5
zwischen Leitung und Erde:	4 kV	EN 61 000-4-5
Funkentstörung:	Grenzwert Klasse B	EN 55 011
<b>Schutzart:</b>		
Gehäuse:	IP 40	EN 60 529
Klemmen:	IP 20	EN 60 529
<b>Gehäuse:</b>		
Thermoplast mit V0-Verhalten nach UL Subj. 94		
<b>Rüttelfestigkeit:</b>		
Amplitude 0,35 mm		
Frequenz:	10 ... 55 Hz	EN 60 068-2-6
<b>Klimafestigkeit:</b>	10 / 050 / 04	EN 60 068-1
<b>Klemmenbezeichnung:</b>	EN 50 005	
<b>Leiteranschluß:</b>		
2 x 1,5 mm <sup>2</sup> massiv oder 2 x 1,0 mm <sup>2</sup> Litze mit Hülse DIN 46 288-1/-2/-3/-4		
<b>Leiterbefestigung:</b>		
Flachklemmen mit selbstabhebender Anschlußscheibe		
		EN 60 999
<b>Schnellbefestigung:</b>	Hutschiene	
		EN 50 022
<b>Nettogewicht:</b>	130 g	

### Geräteabmessungen

**Breite x Höhe x Tiefe:** 22,5 x 82 x 99 mm

### Standardtype

MK 9903.81	AC 230 ... 240 V	50/60 Hz	0,5 ... 10 s	
Artikelnummer:	0001100			Lagergerät
• Ausgang:	1 Wechsler verzögert			
• Nennspannung U <sub>N</sub> :	AC 230 ... 240 V			
• Zeitbereich:	0,5 ... 10 s			
• Baubreite:	22,5 mm			

### Varianten

MK 9903.81/60:	mit CSA-Zulassung
MK 9903.81/61:	mit UL-Zulassung

### Bestellbeispiel für Varianten

MK 9903	.81	/	AC 230 V	50 / 60 Hz	0,5 ... 10 s	
						Zeitbereich
						Nennfrequenz
						Nennspannung
						Variante, bei Bedarf
						Kontaktbestückung
						Gerätetyp

### Zubehör

ET 4752-143:	Bezeichnungsschild
--------------	--------------------